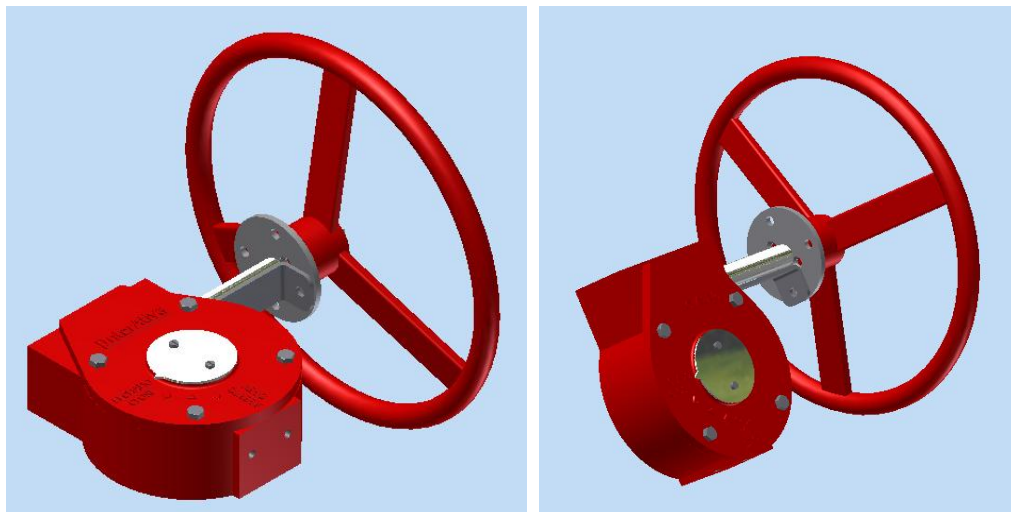
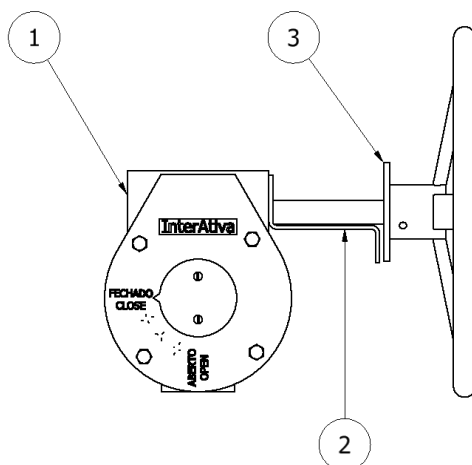


Caixa Redutora InterAtiva Modelo 3D-15~120 com Trava Para Cadeado
--

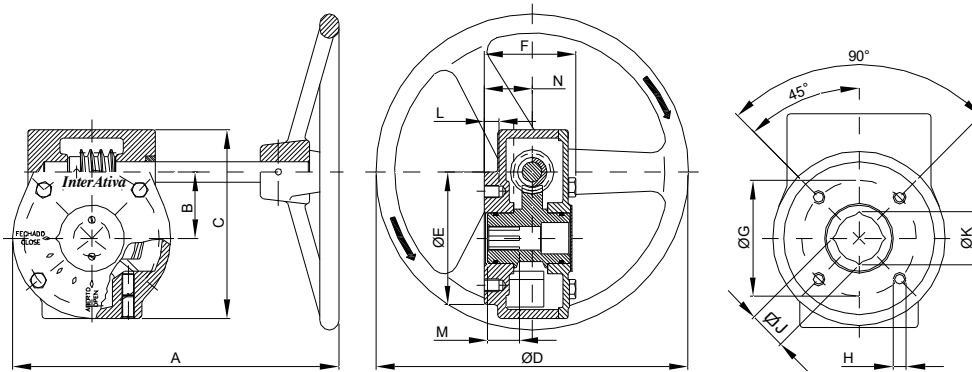


A InterAtiva possui uma vasta gama de redutores para serem utilizados no acionamento de válvulas de ¼ de volta, que compreendem torques de 150 N.m até 2500 N.m.

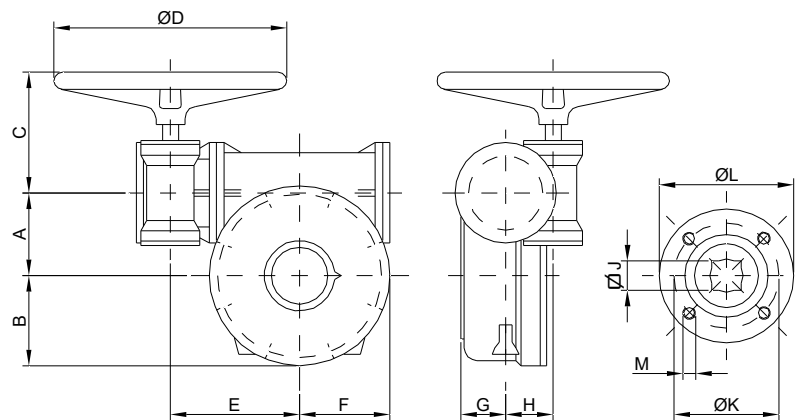
O cadeado não faz parte do escopo de fornecimento.



Item	Qtde	Descrição	Material
1	1	Caixa Redutora	Ferro Fundido
2	1	Suporte Trava para Cadeado	Aço Carbono Zincado
3	1	Flange Trava para Cadeado	Aço Carbono Zincado


Dimensional

Caixa	Torque N.m	Peso (kg)	Classe	A	B	C	ØD	ØE	F	ØG		H	J	K	L	M	N
										ISO 5211							
3D-15	150	4,8	150 e 250	226	45	128	150	77	72	50	F05	M6	14	18,5	10	29	36
3D-20	200							92		70	F07						
3D-50	500	10,5	150	313	63	179	300	115	87	102	F10	M10	22	28,5	15	32	40,5
3D-120	1200			14,5									307				
		102	F10		M10	36	48,5	20	42	39							
		140	F14		M16			30									

Caixa Redutora InterAtiva Modelo 3D-250

Dimensional

Caixa	Torque N.m	Peso (kg)	Classe	A	B	C	ØD	E	F	G	H	J	ØK		ØL	M
													ISO 5211			
3D-250	2500	47	150	104	103	174	300	181	103	69	66	46	125	F12	197	M12
													165	F16		M18